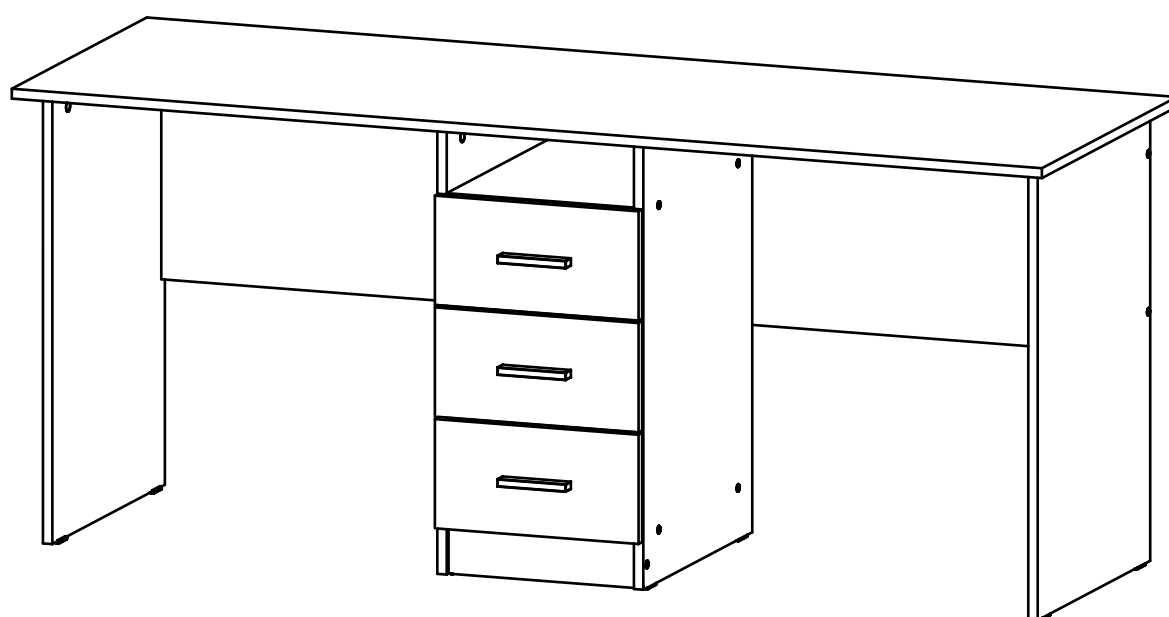


ГАББИ  
КОМПЬЮТЕРНЫЙ СТОЛ



750 x 1750 x 600

габаритные размеры (в мм)  
(В x Ш x Г)

ИНСТРУКЦИЯ ПО СБОРКЕ

Уважаемый покупатель, обращаем Ваше внимание на то, что внешний вид изделия во многом зависит от качества сборки.

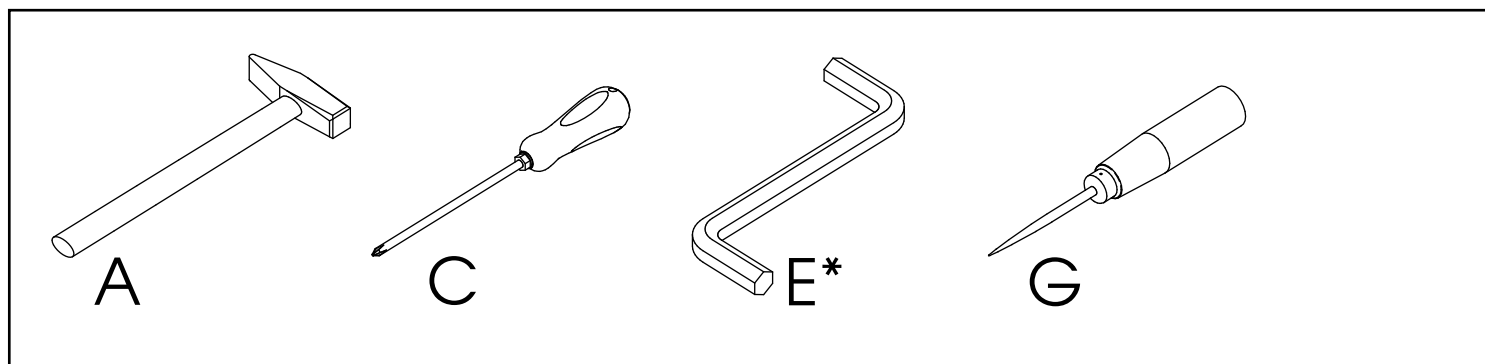
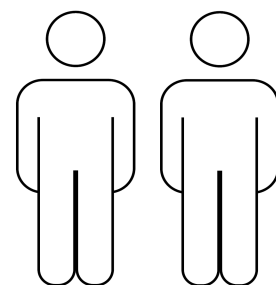
## ПОДГОТОВКА К СБОРКЕ

До начала сборки внимательно ознакомьтесь с "Инструкцией по сборке".

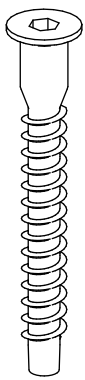
1. Проверьте наличие мебельной фурнитуры.
2. Проверьте сохранность упаковки. Вскройте упаковку:
  - проверьте комплектность деталей,
  - определите назначение каждой детали,
  - ознакомьтесь с последовательностью сборки.
3. Подготовьте необходимый инструмент:  
молоток (А), крестообразная отвертка (С), ключ шестигранный (Е), шило (G)
4. Освободите место, где будет собираться и устанавливаться изделие. Сборку выполняйте на чистой и ровной поверхности. Мебель рекомендуется собирать на полу, предварительно постелив упаковочный картон или толстую мягкую ткань.

### ДЛЯ СБОРКИ РЕКОМЕНДУЕТСЯ 2 ЧЕЛОВЕКА!

В случае возникновения затруднений со сборкой изделия, обращайтесь за помощью к квалифицированным специалистам.



\* входит в комплект фурнитуры



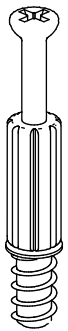
конфирмат 7x50

A03 30 шт



заглушка для конфирмата

A02 18 шт



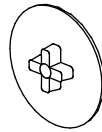
шток эксцентрика

E02 22 шт



эксцентрик

E01 22 шт



заглушка для эксцентрика

E03 22 шт



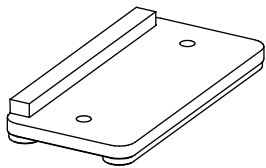
шкант мебельный

C01 8 шт



ГВОЗДЬ 1.4x25

Г01 30 шт



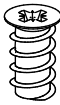
ПОДПЯТНИК

Δ03 6 шт



шуруп 3.5x16

M01 24 шт



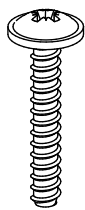
шуруп 6.3x11

M03 12 шт



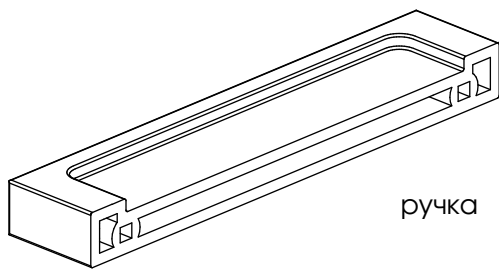
Демпфер

Δ05 6 шт



шуруп 4.0x25

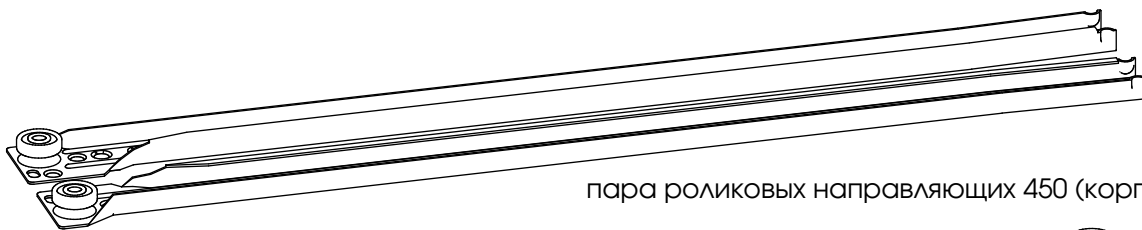
M02 6 шт



ручка

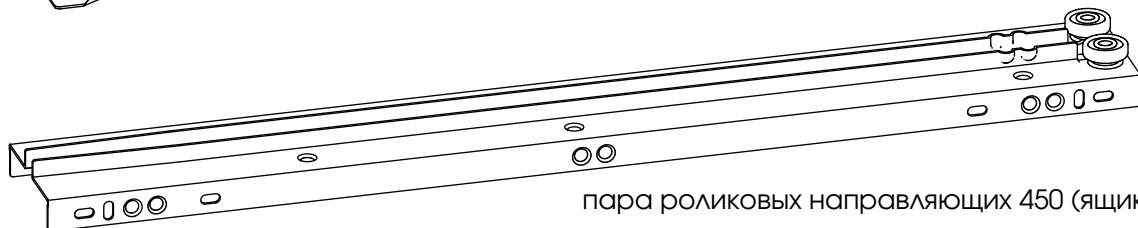
P01 3 шт

H05 3 шт



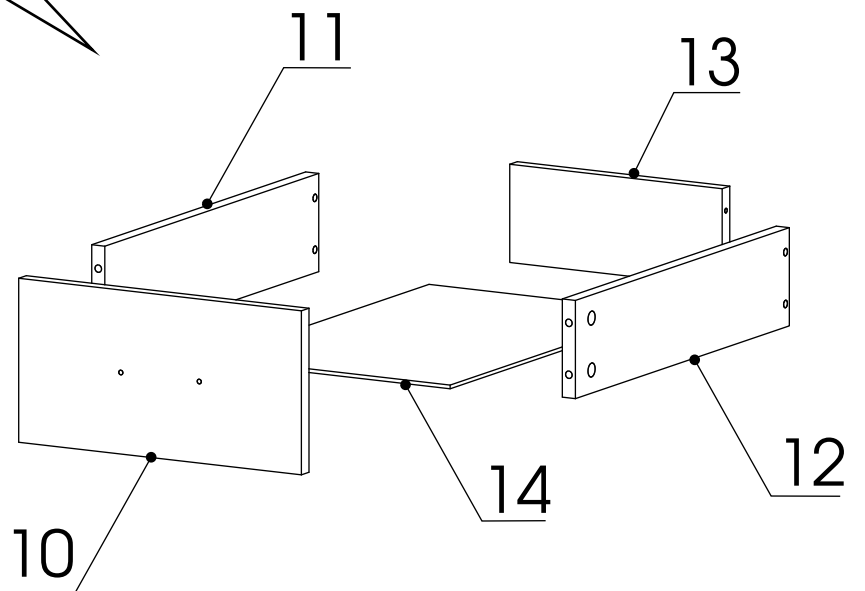
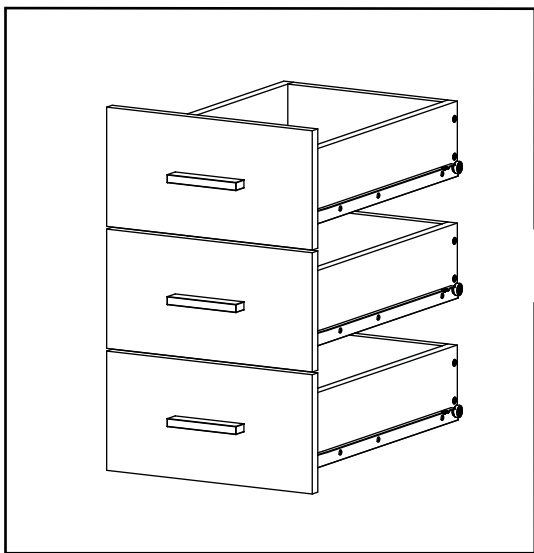
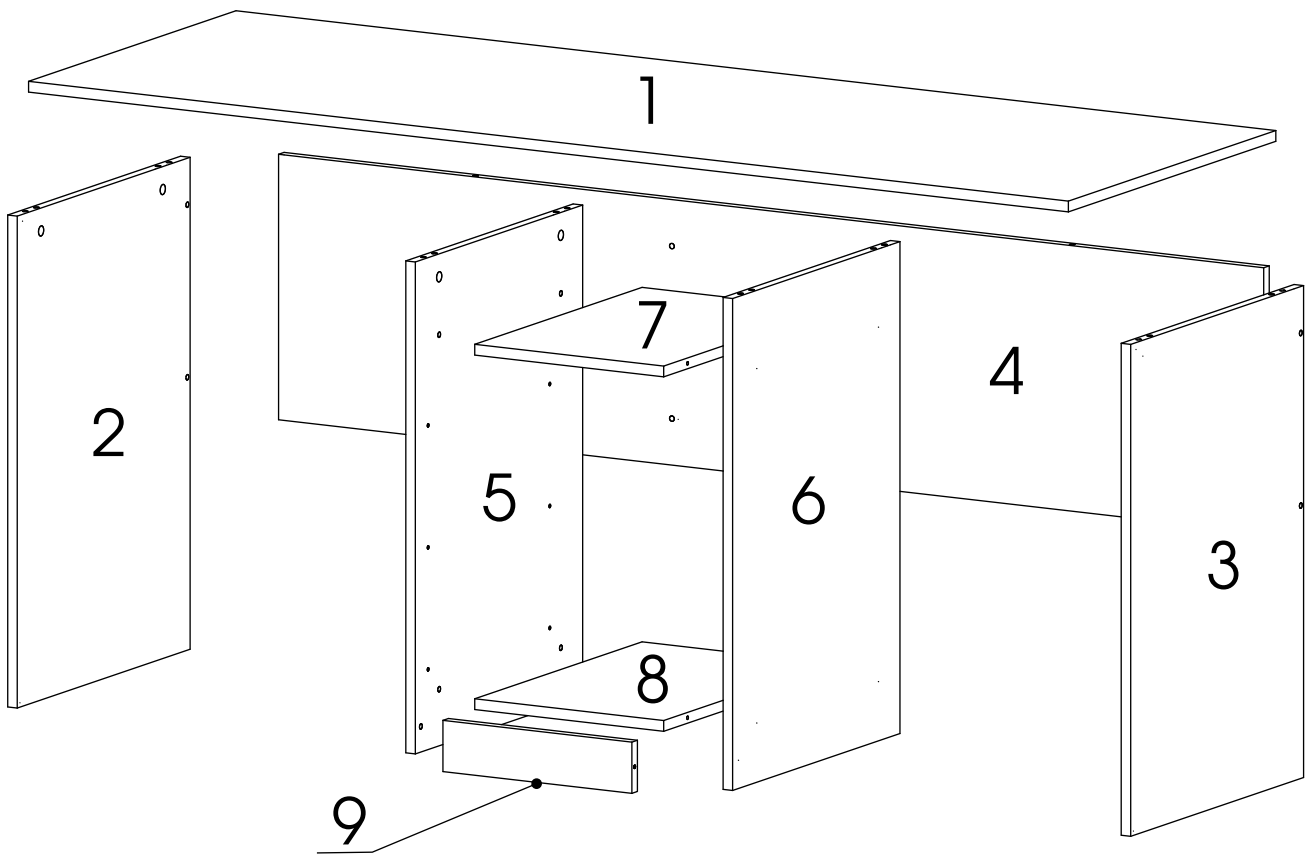
пара роликовых направляющих 450 (корпус)

H06 3 шт

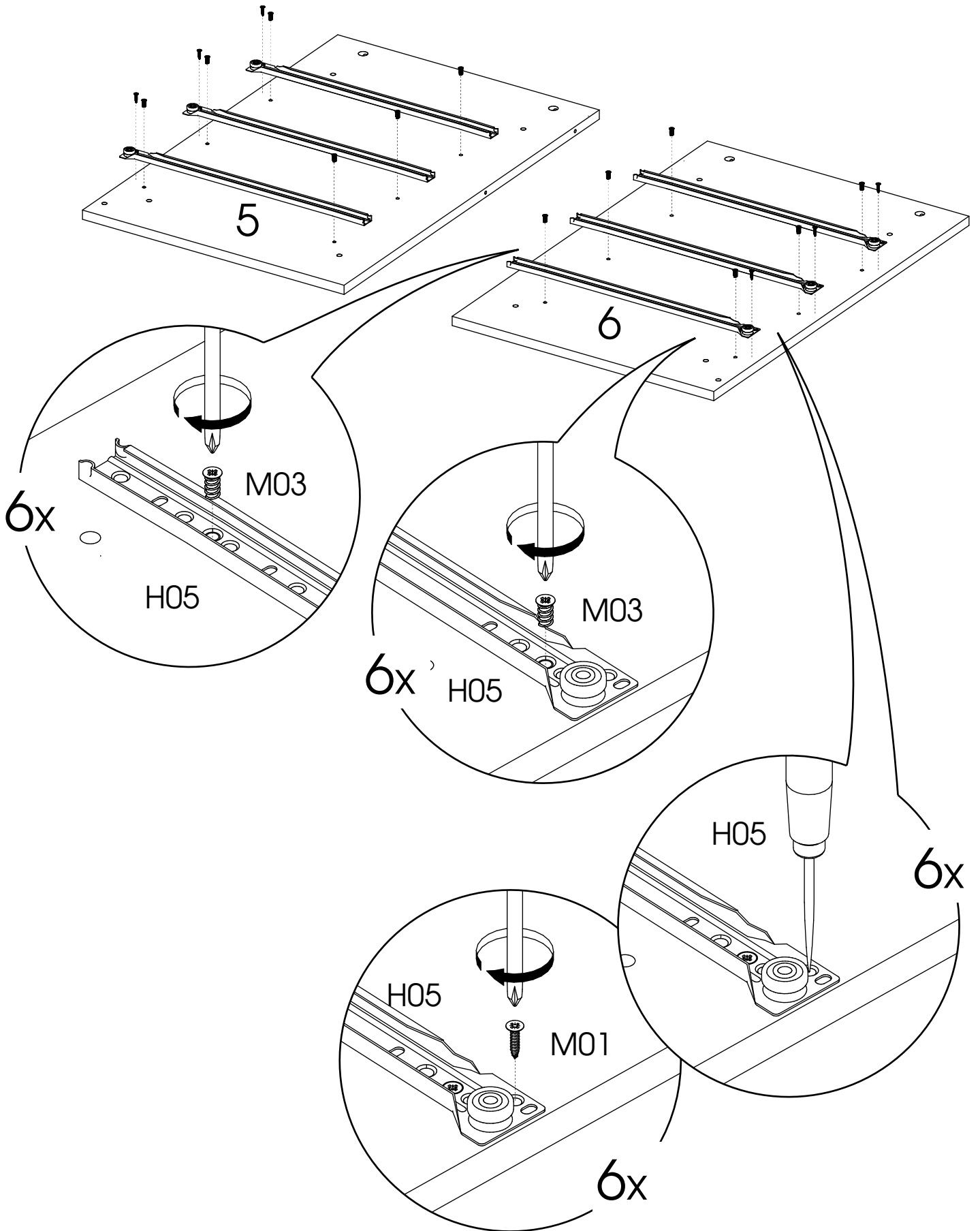


пара роликовых направляющих 450 (ящик)

№ дет.	длина	ширина	материал	кол-во	наименование
1	1750	600	ЛДСП	1	Столешница
2	730	500	ЛДСП	1	Стойка левая
3	730	500	ЛДСП	1	Стойка правая
4	1657	394	ЛДСП	1	Щит жесткости
5	730	484	ЛДСП	1	Стойка тумбы левая
6	730	484	ЛДСП	1	Стойка тумбы правая
7	318	484	ЛДСП	1	Полка тумбы верхняя
8	318	484	ЛДСП	1	Полка тумбы нижняя
9	318	75	ЛДСП	1	Цоколь тумбы
10	346	177	ЛДСП	3	Фасад ящика
11	450	106	ЛДСП	3	Боковина ящика левая
12	450	106	ЛДСП	3	Боковина ящика правая
13	260	106	ЛДСП	3	Задняя стенка ящика
14	455	290	ХДФ	3	Дно ящика

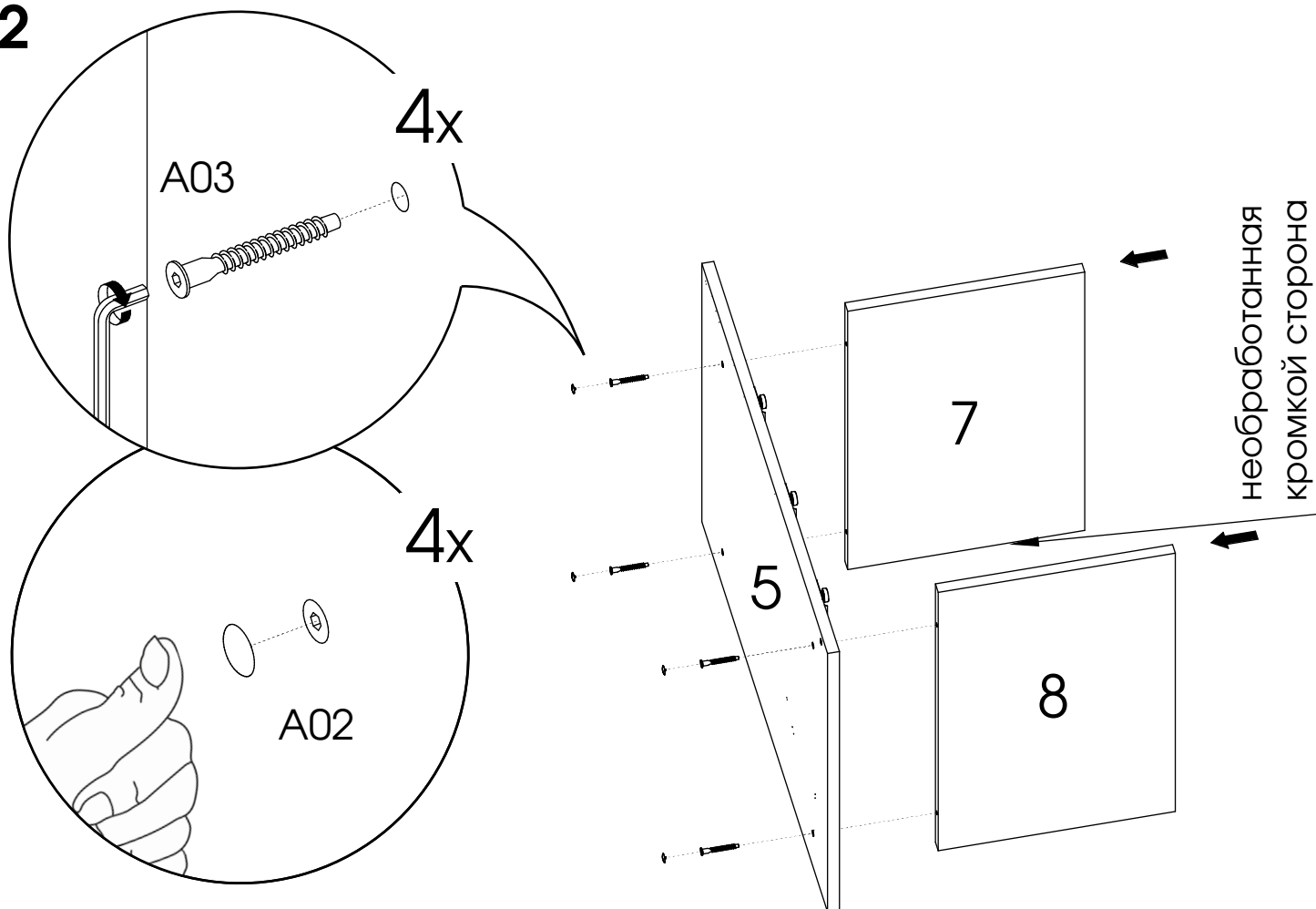


1

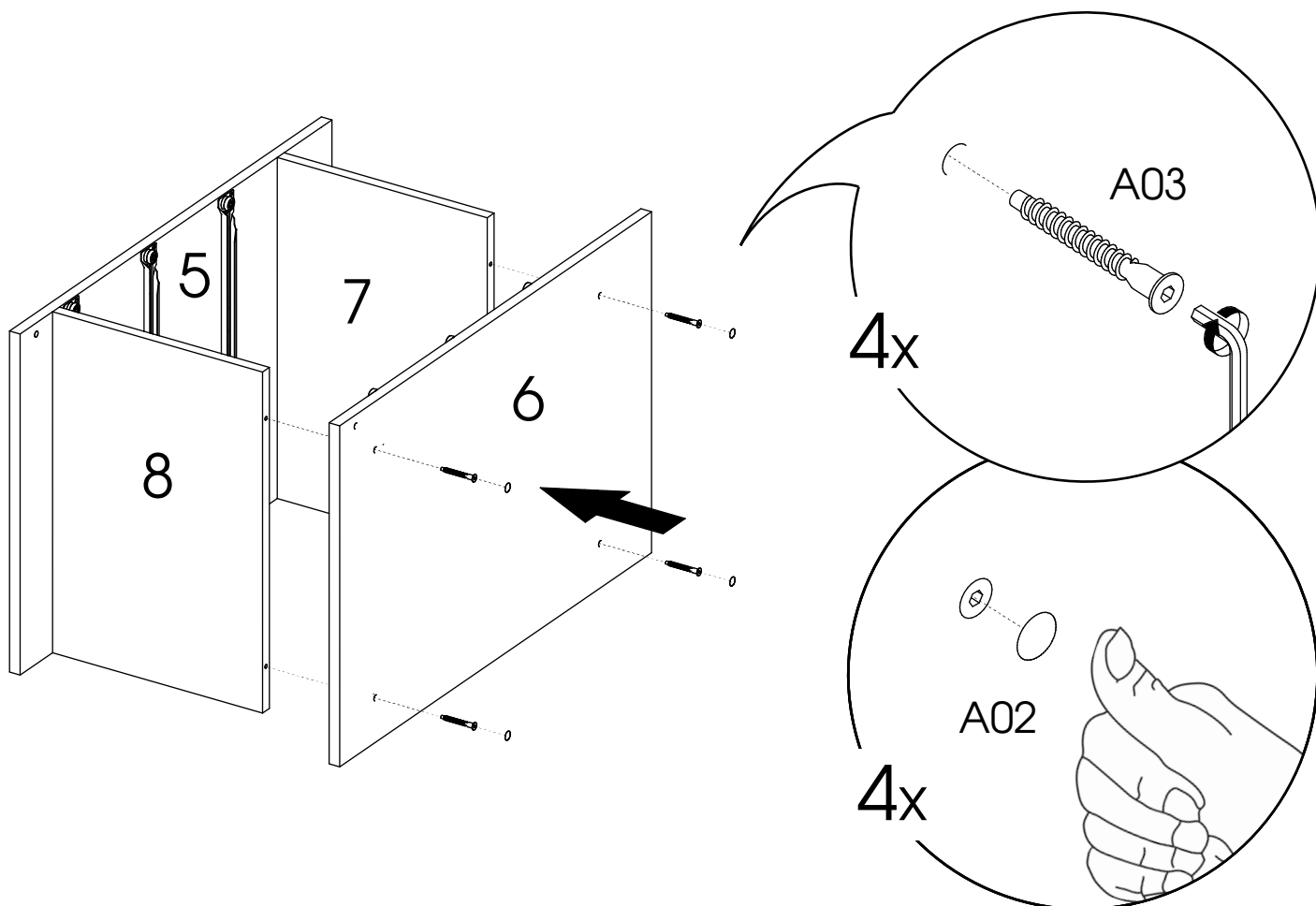


5

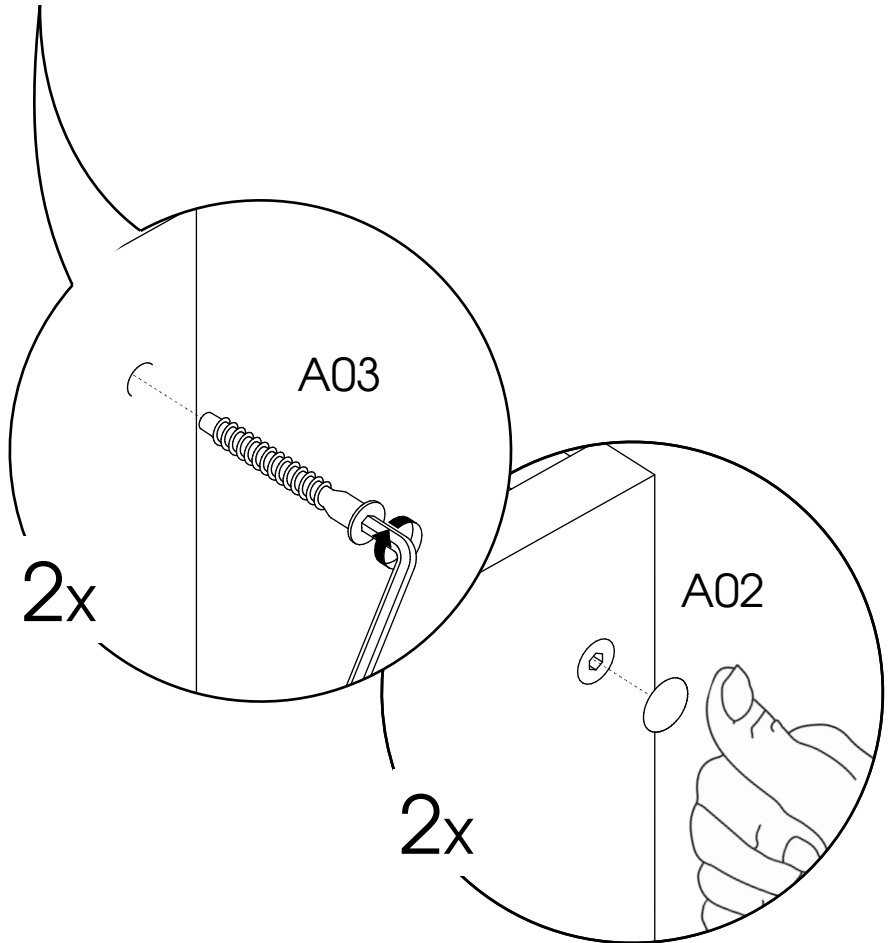
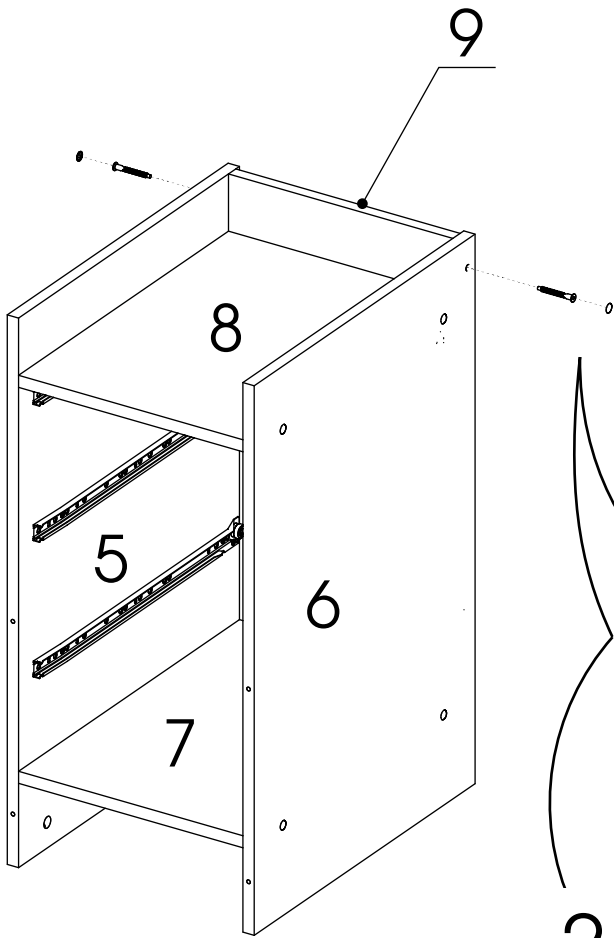
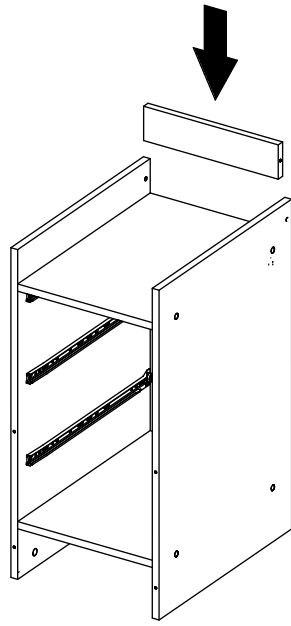
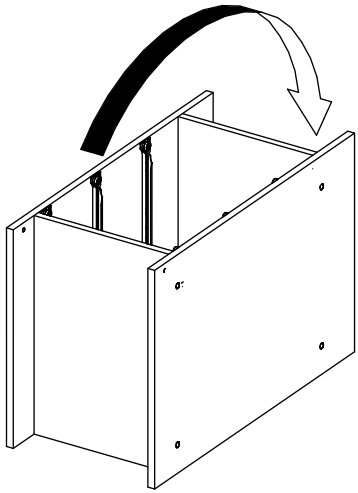
2



3



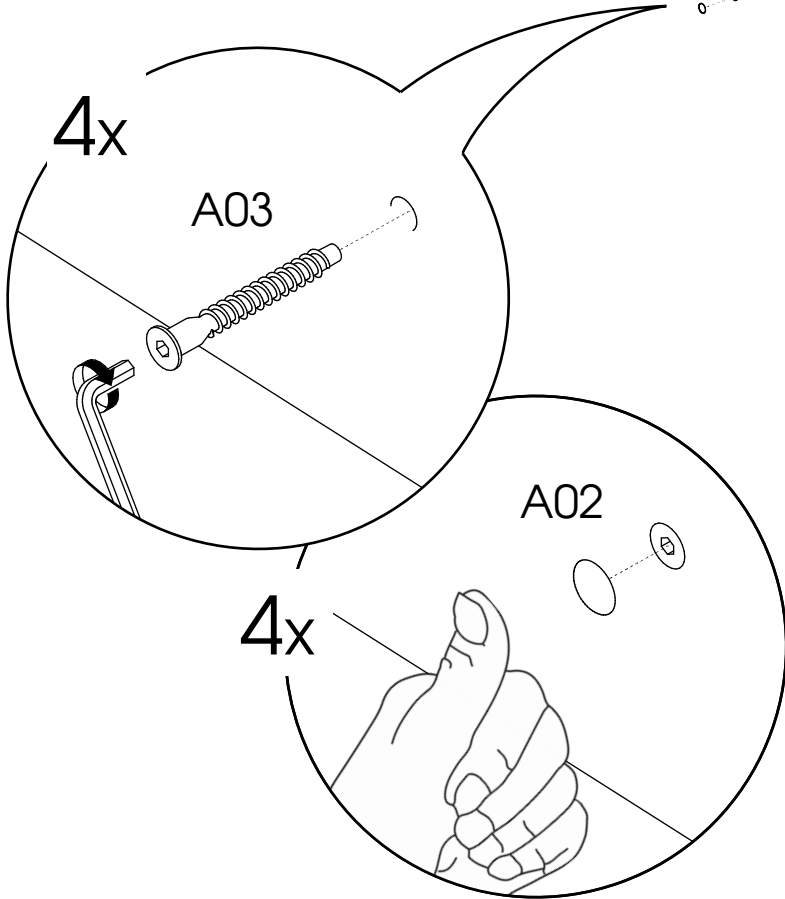
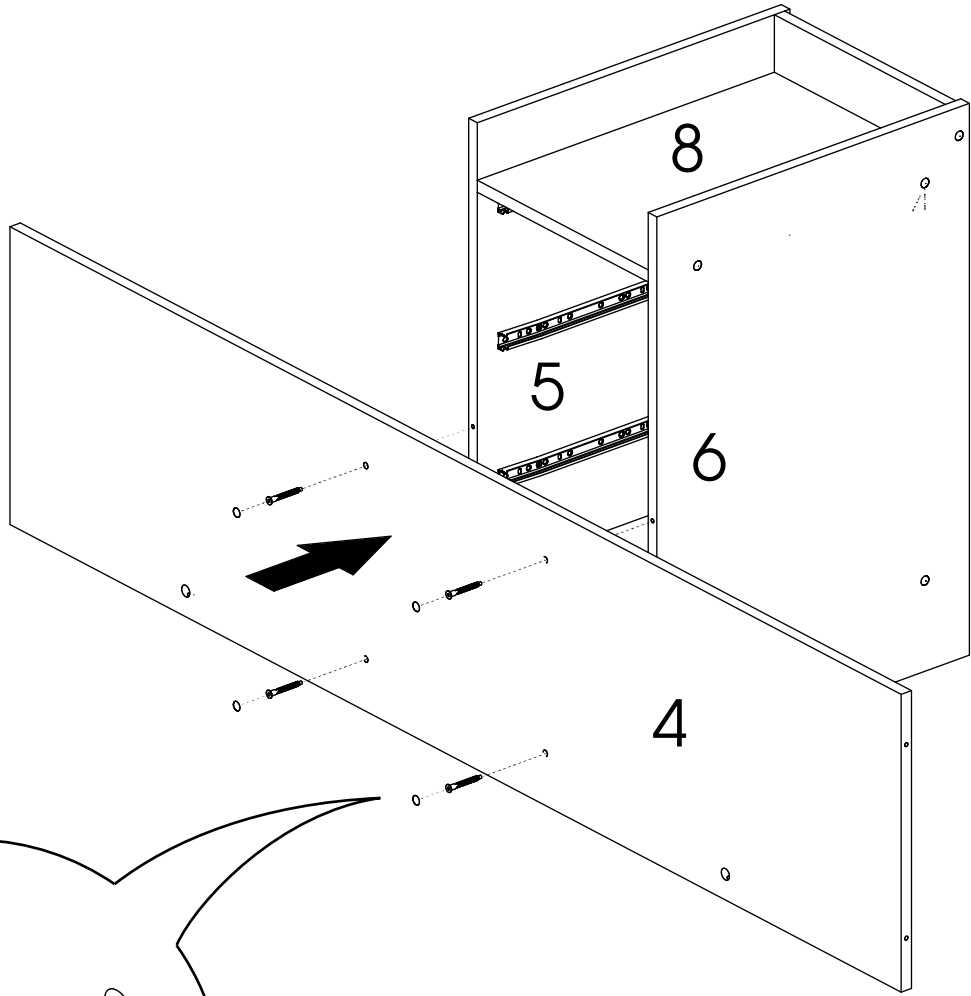
4



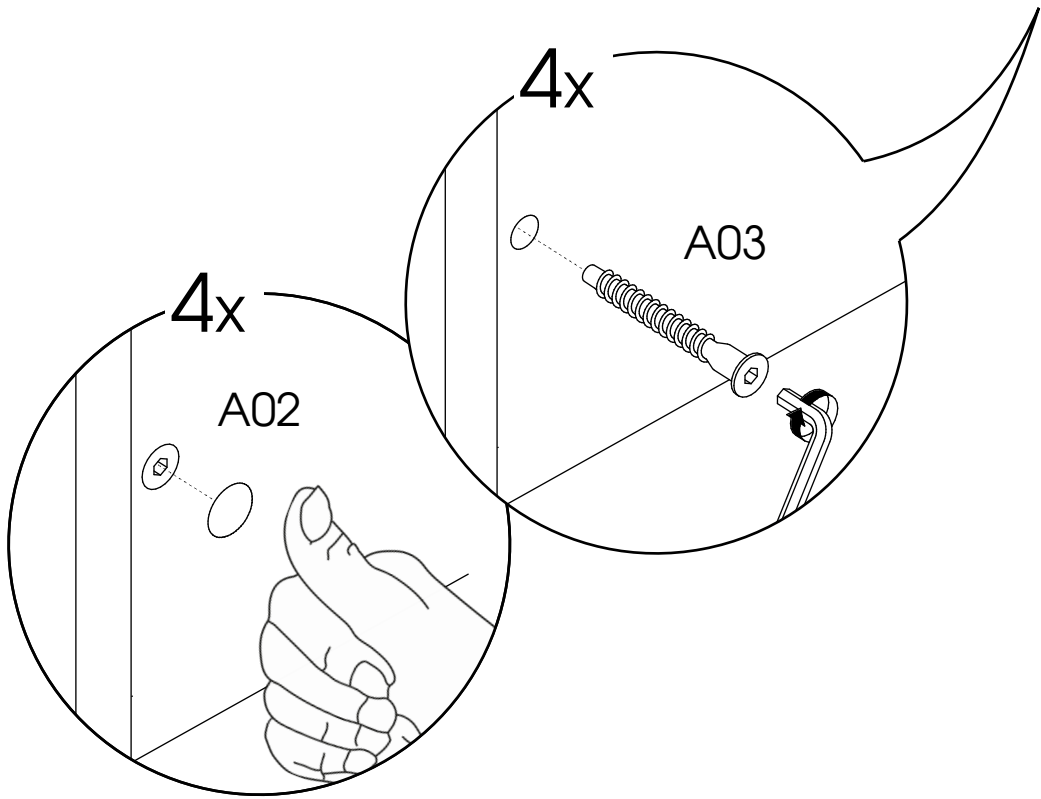
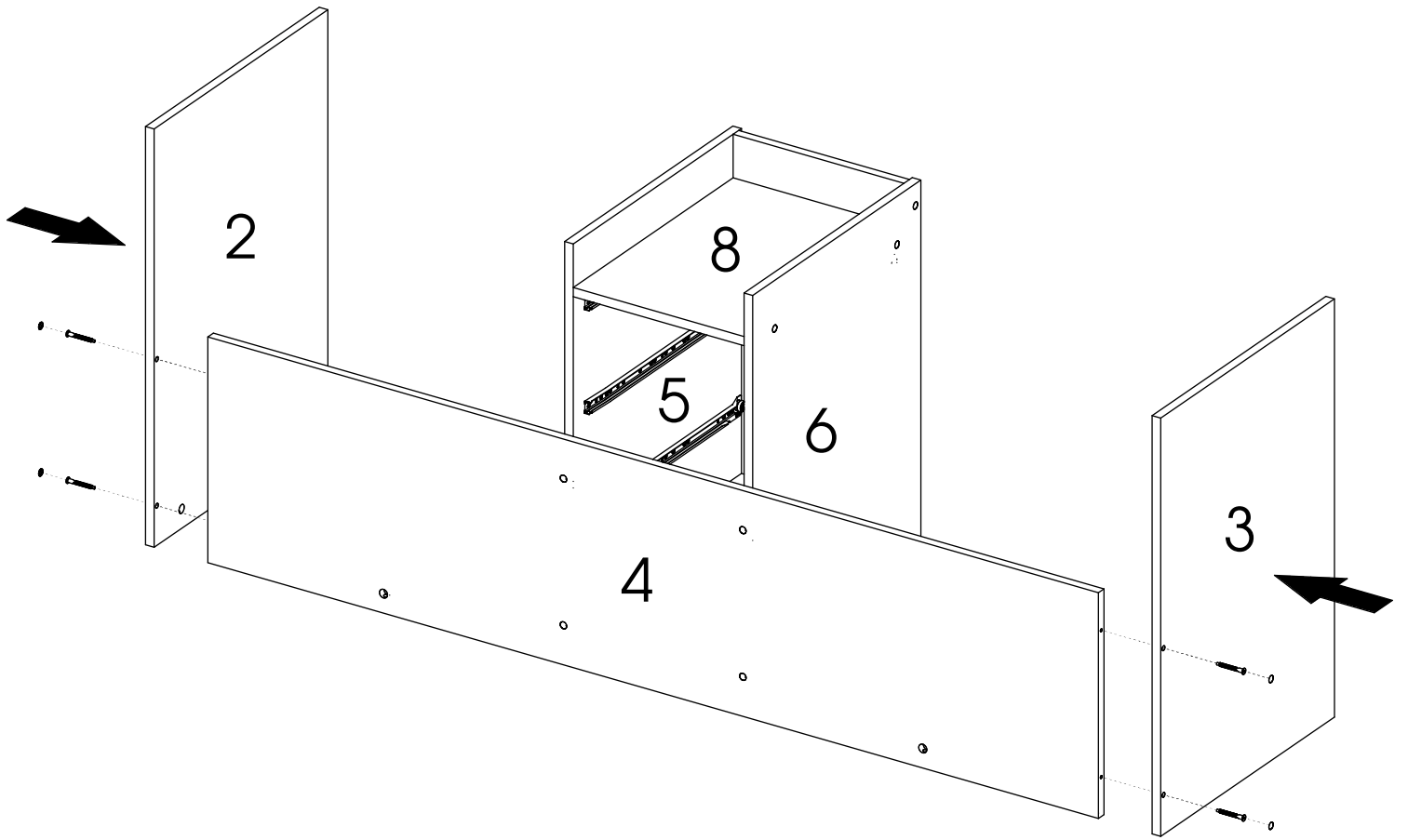
7



5

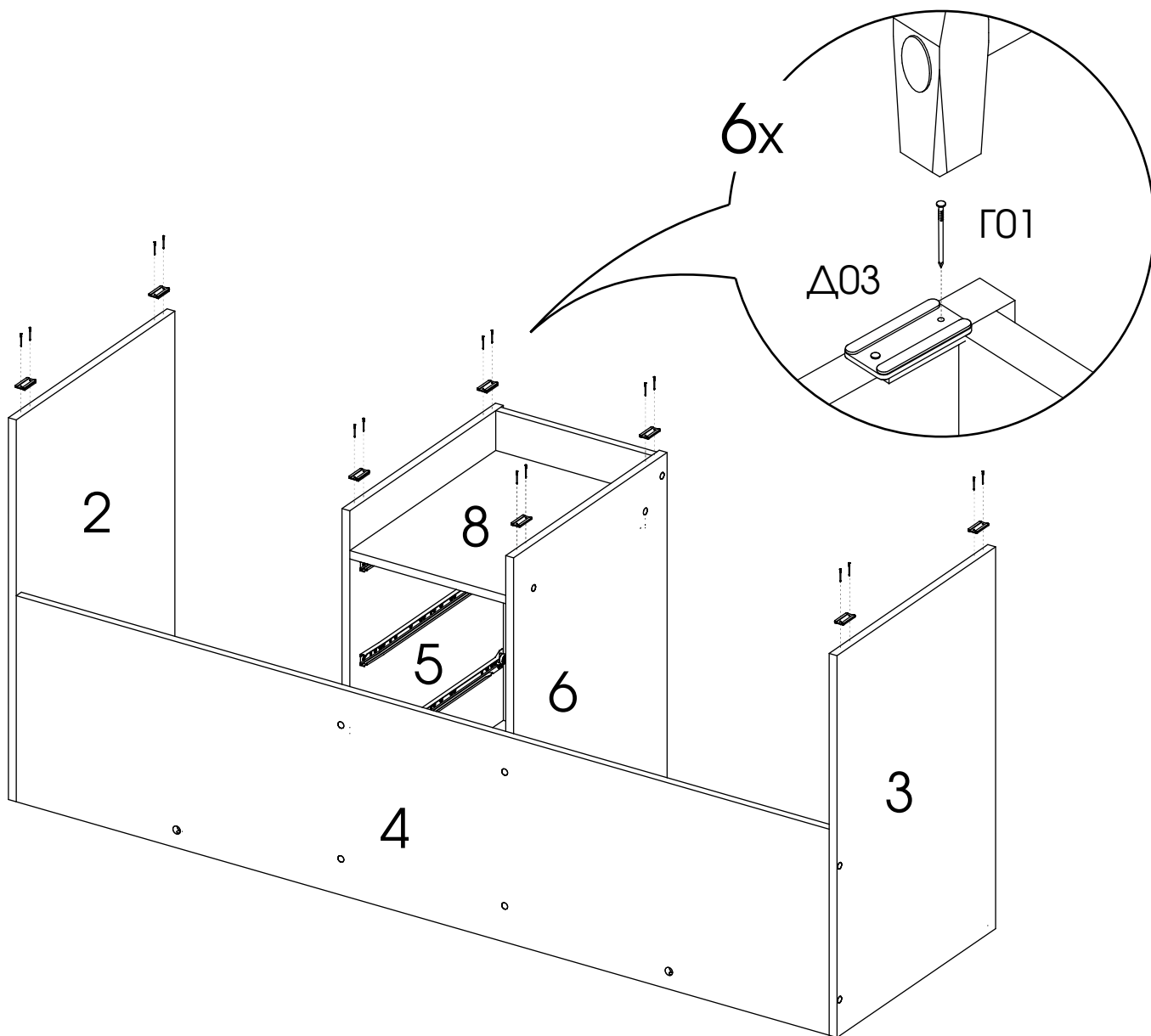


6

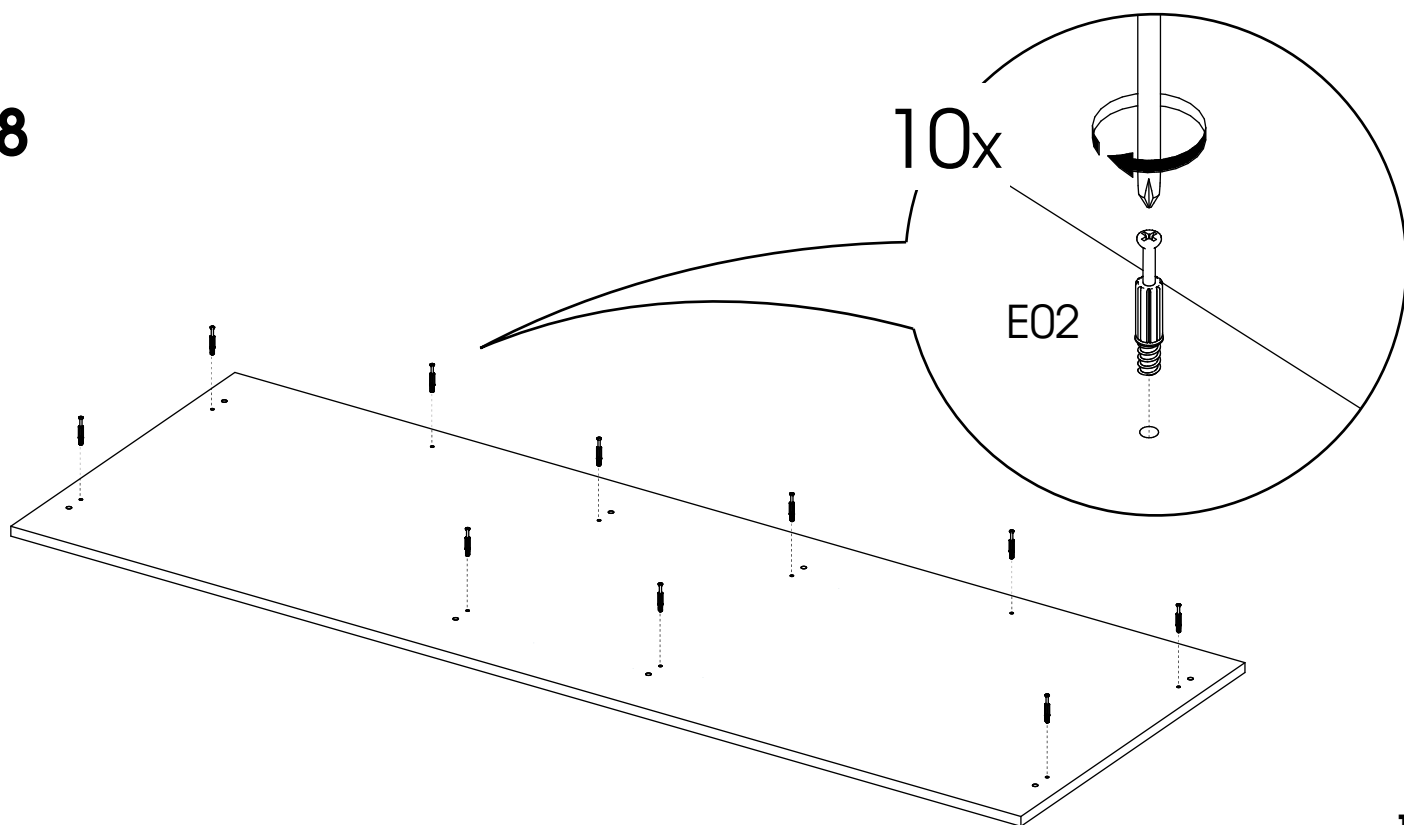


9

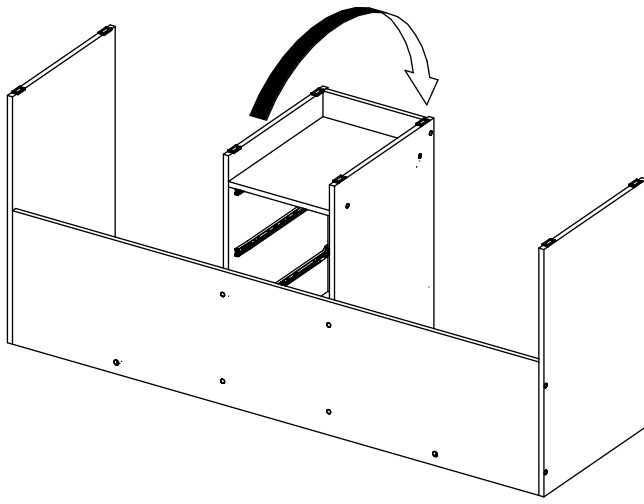
7



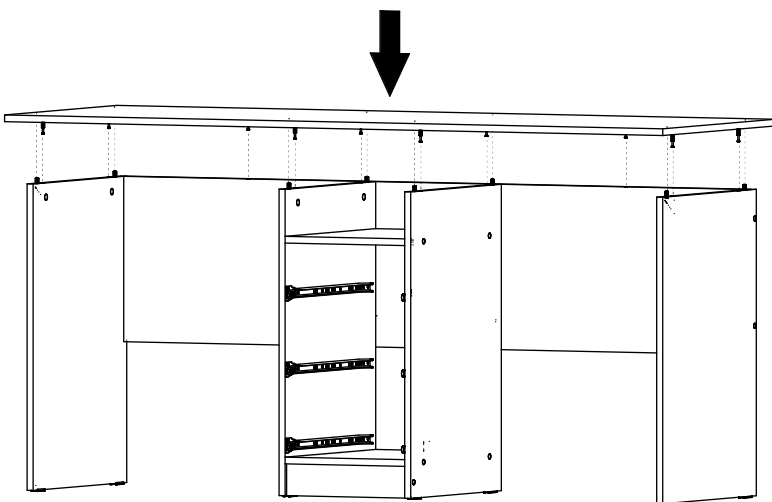
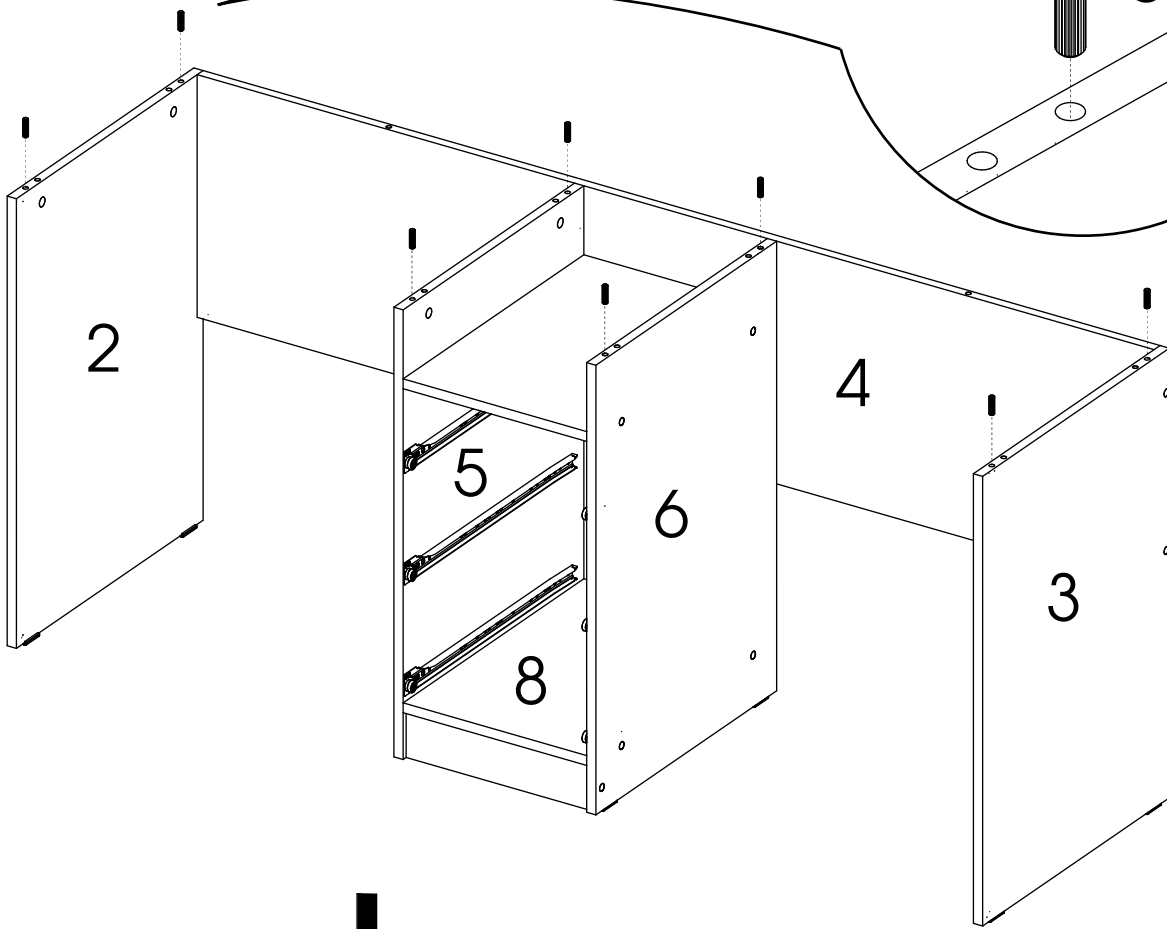
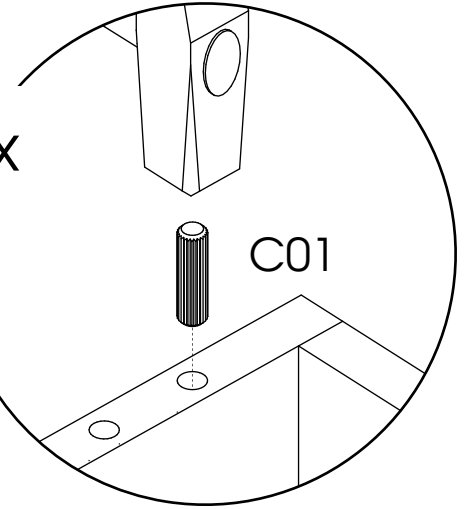
8



9

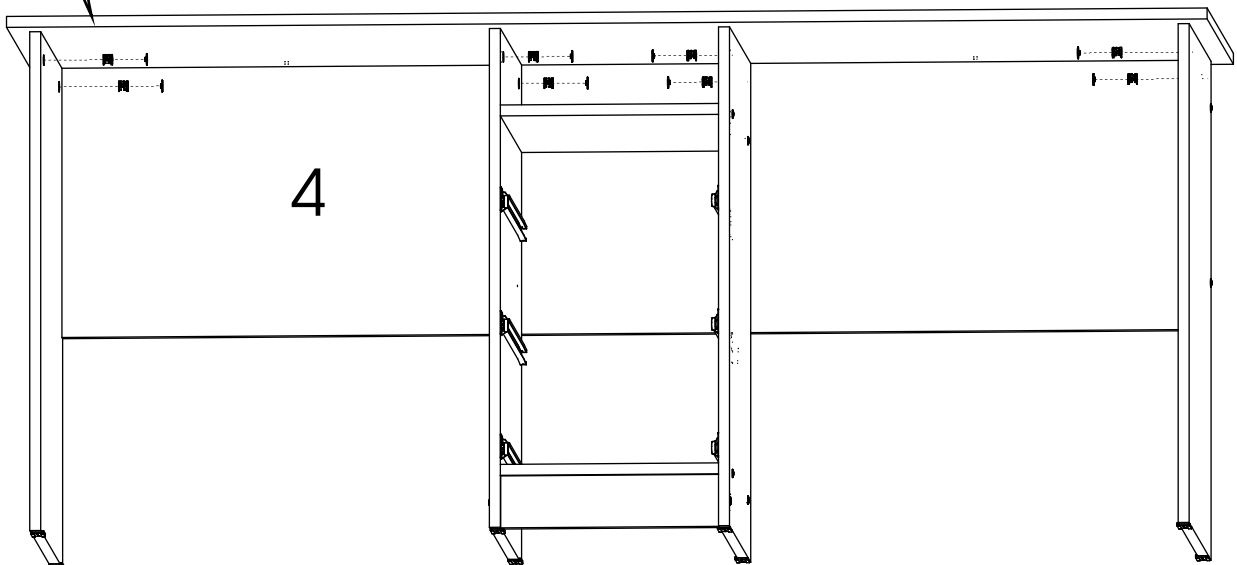
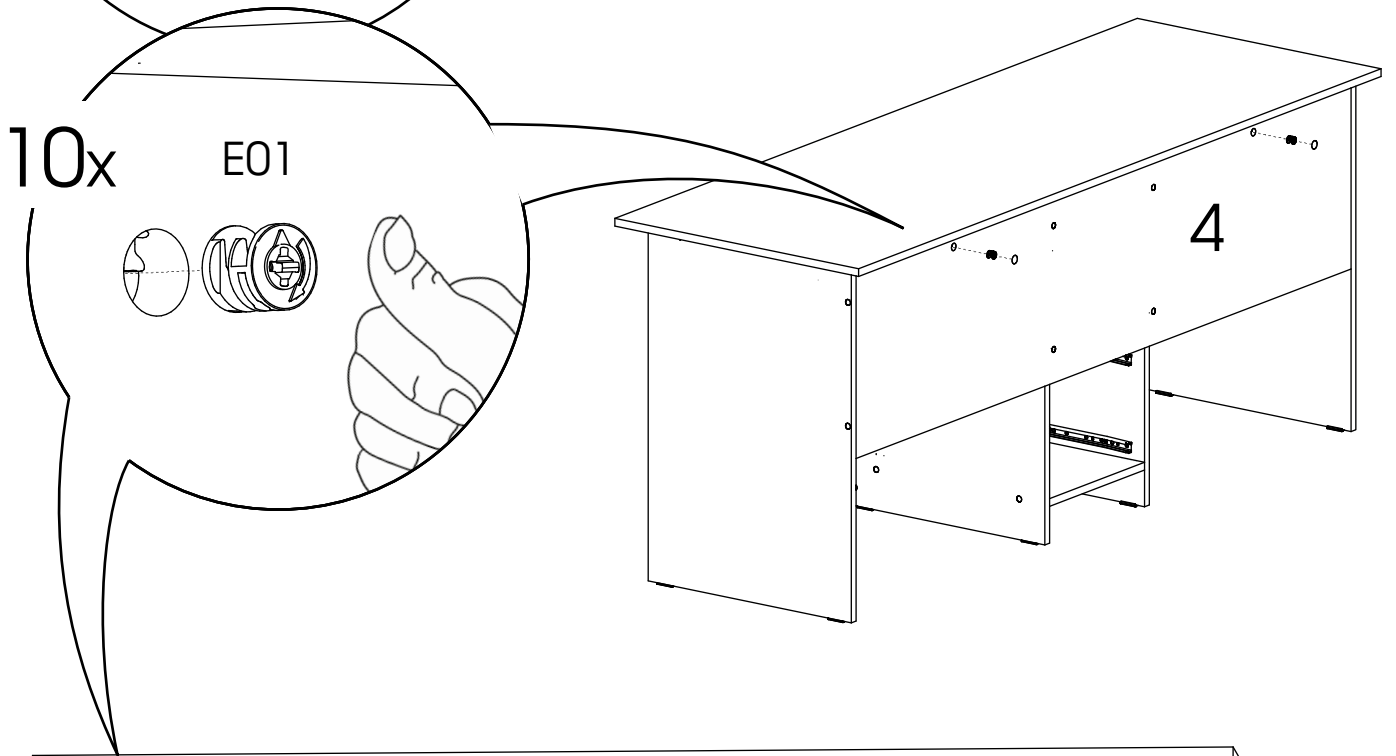
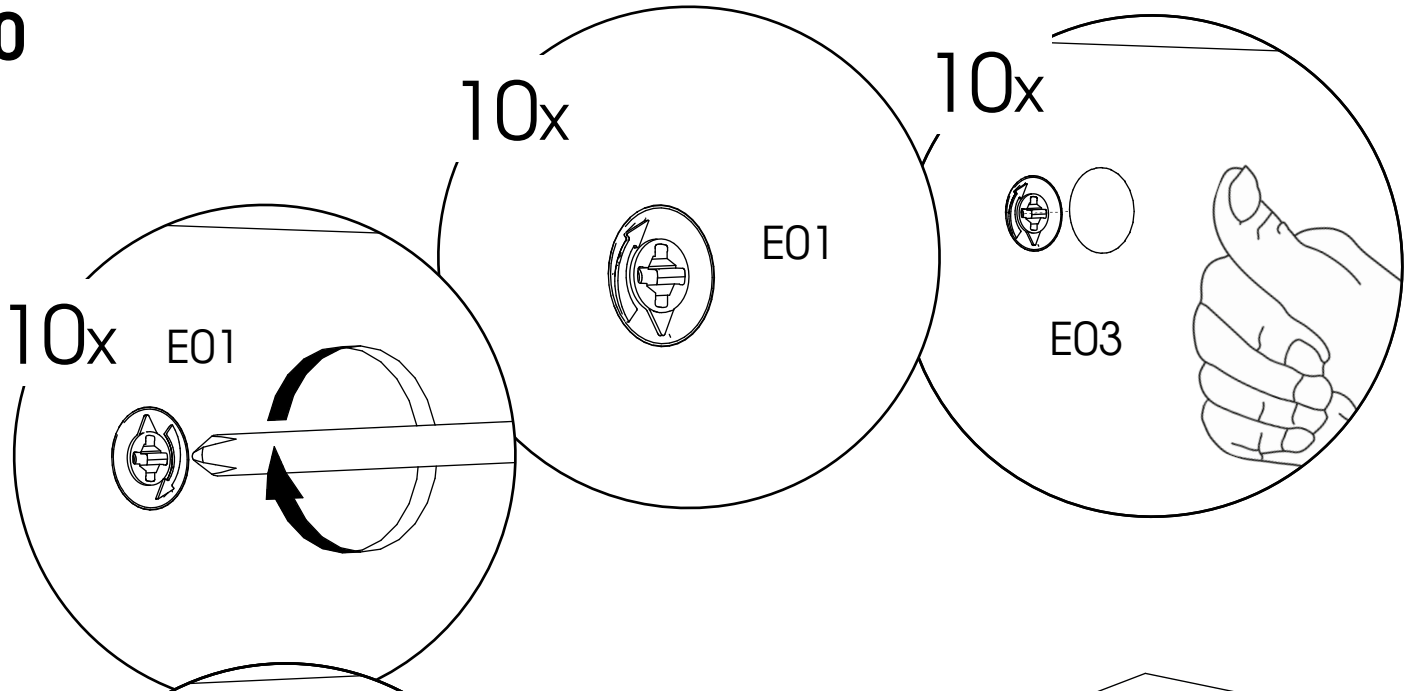


8x

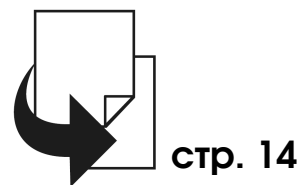
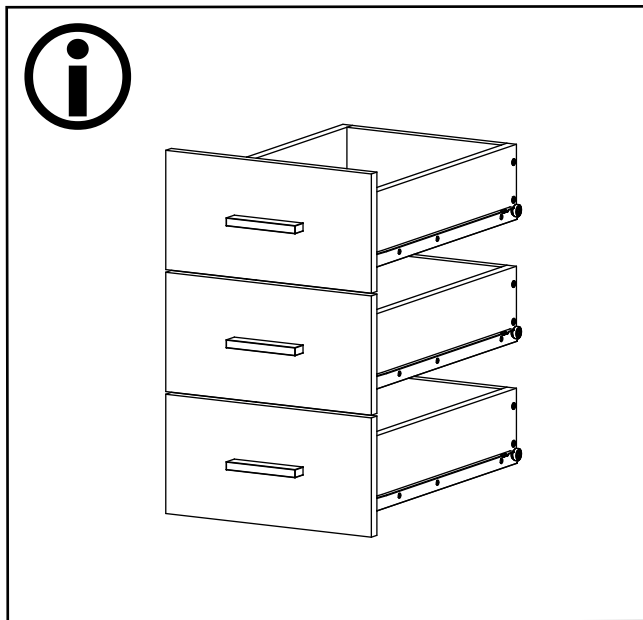


11

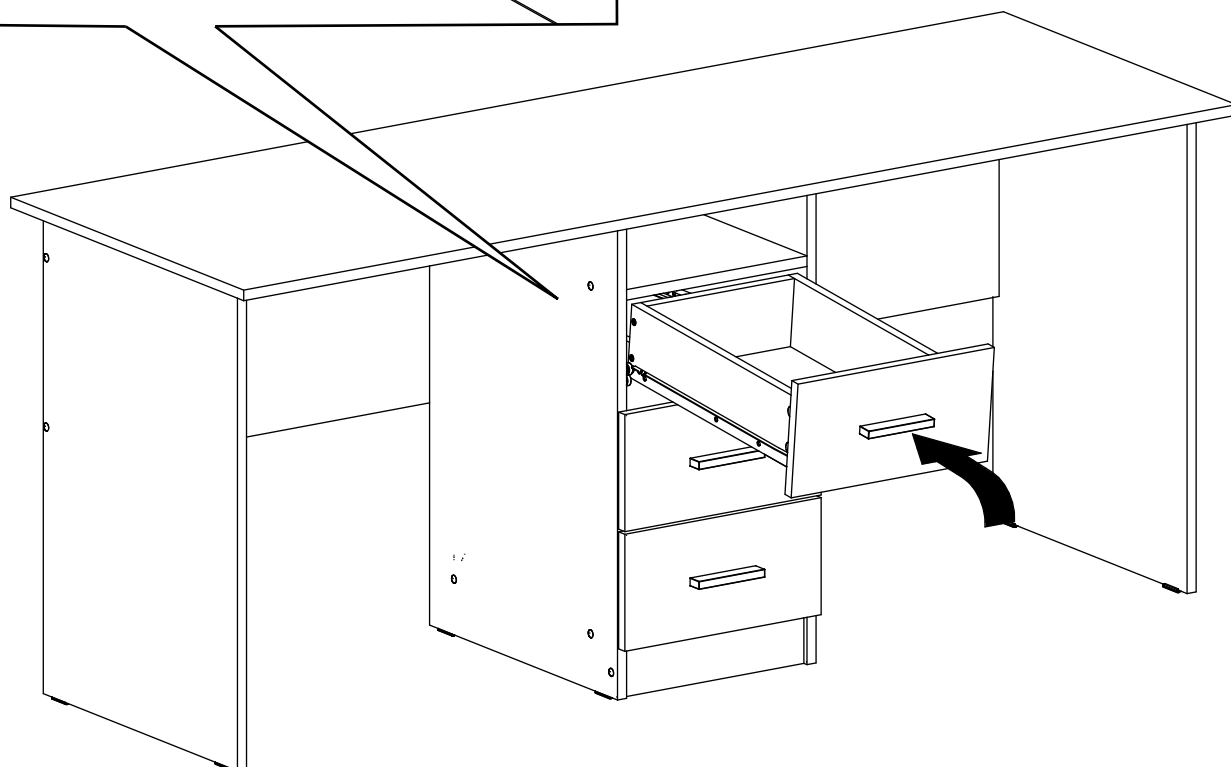
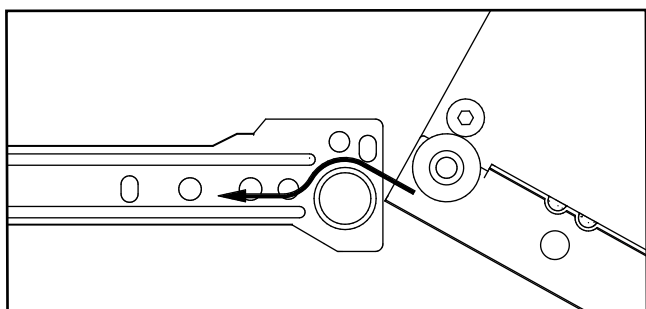
10



11

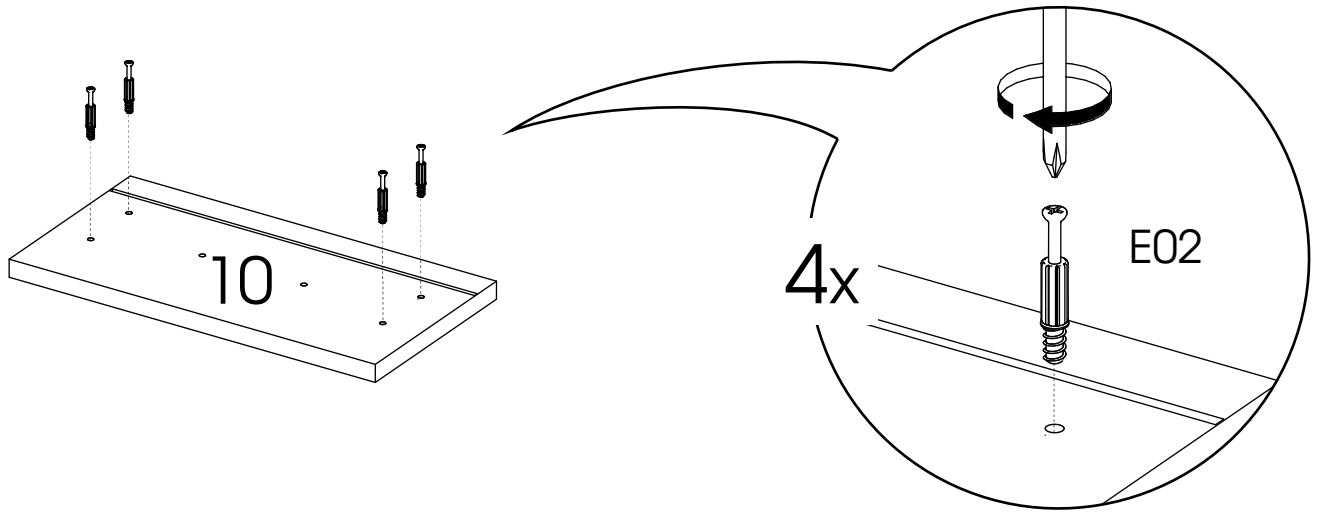


12

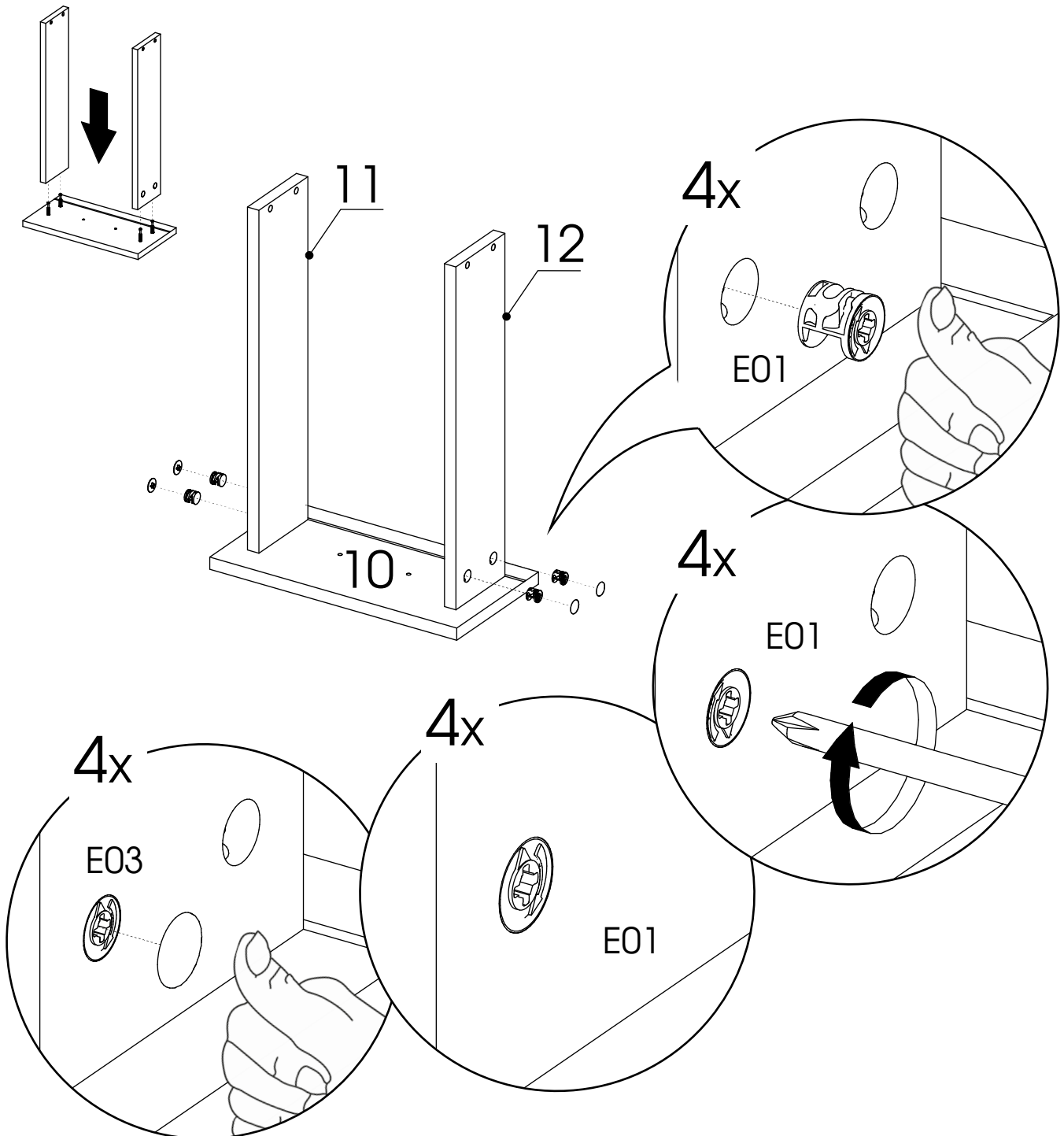


13

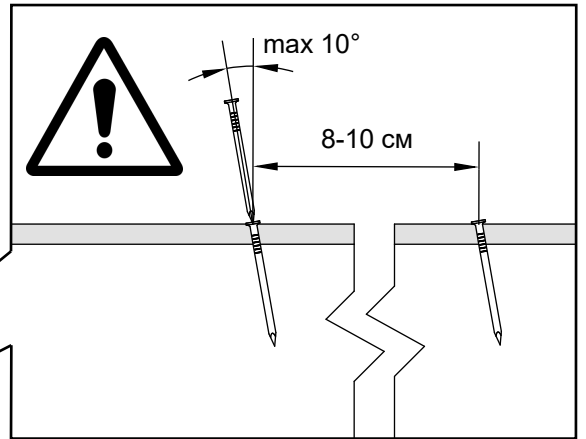
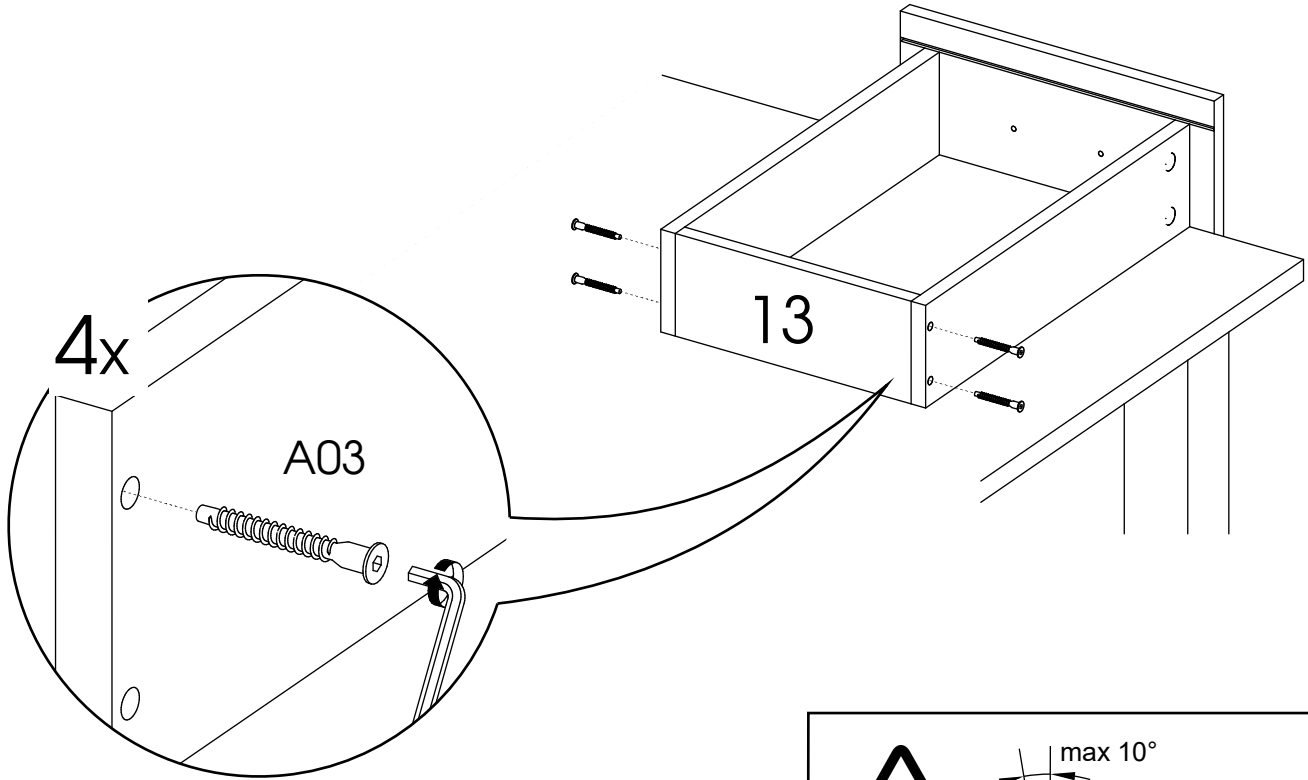
1



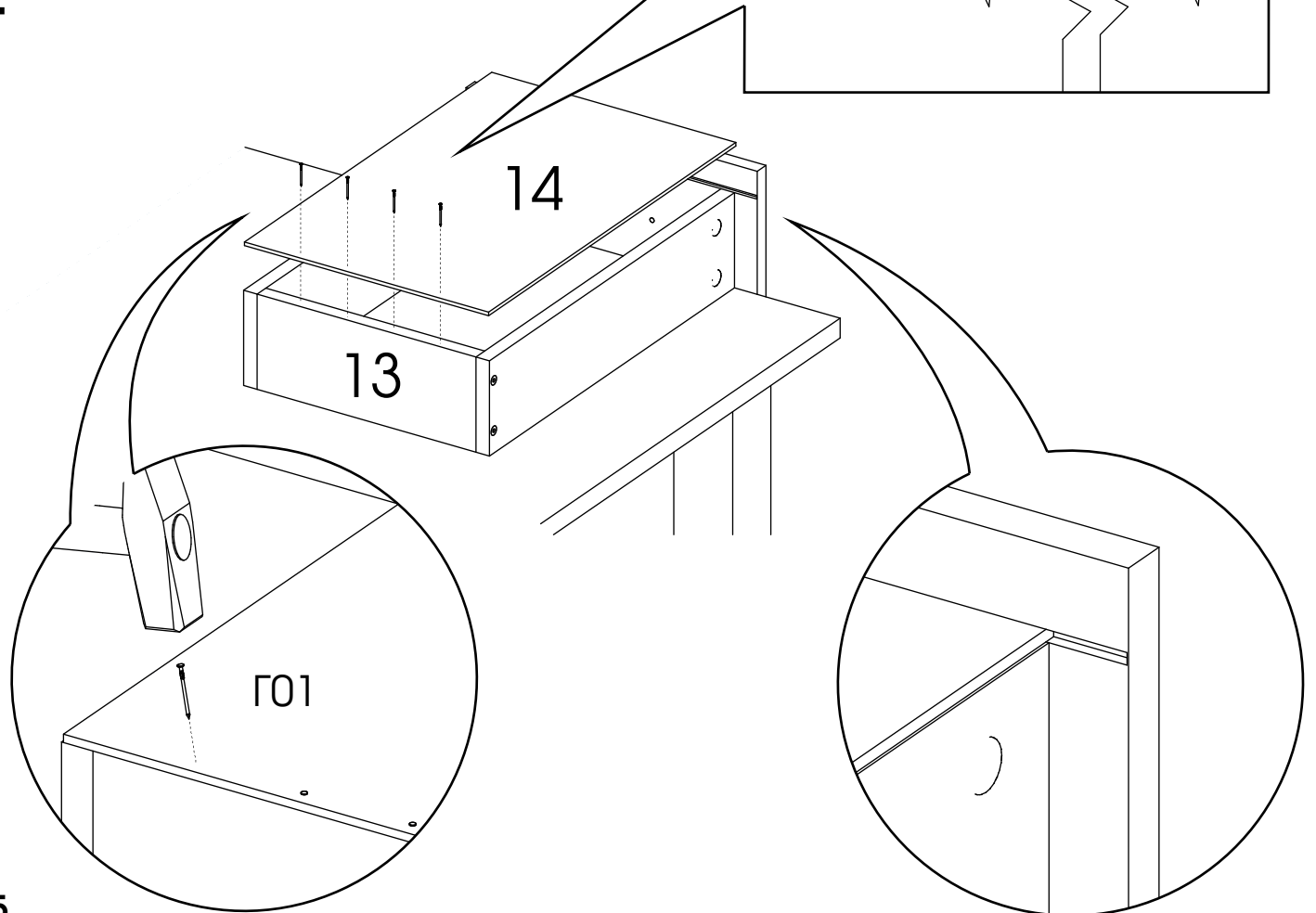
2



3



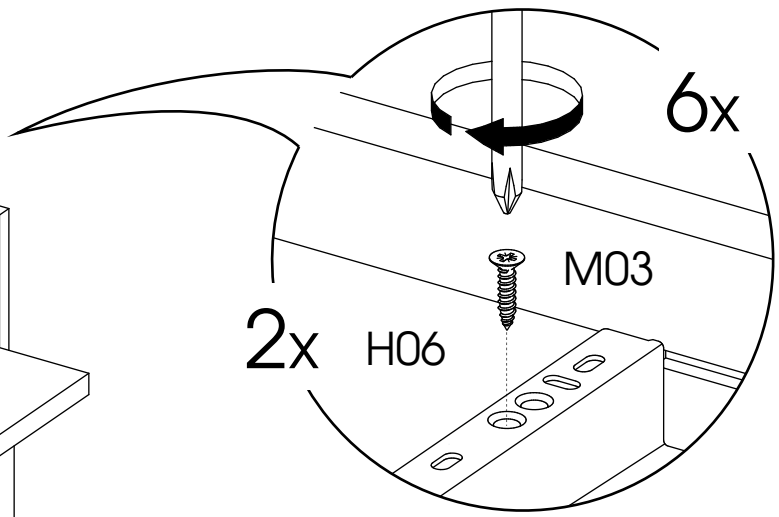
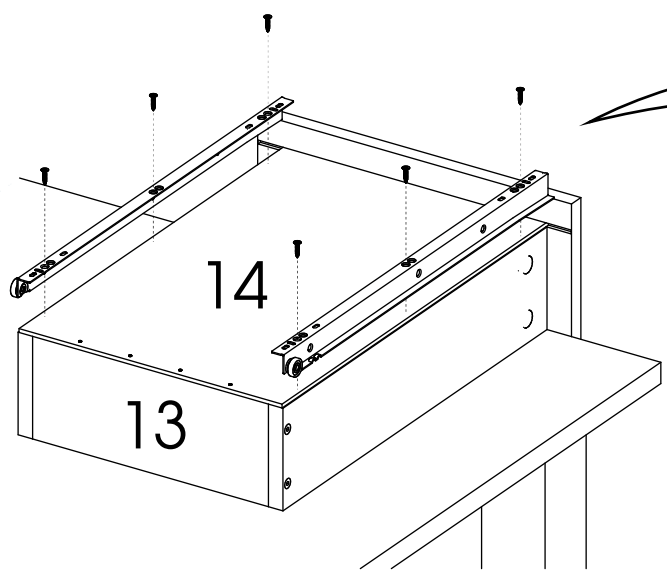
4



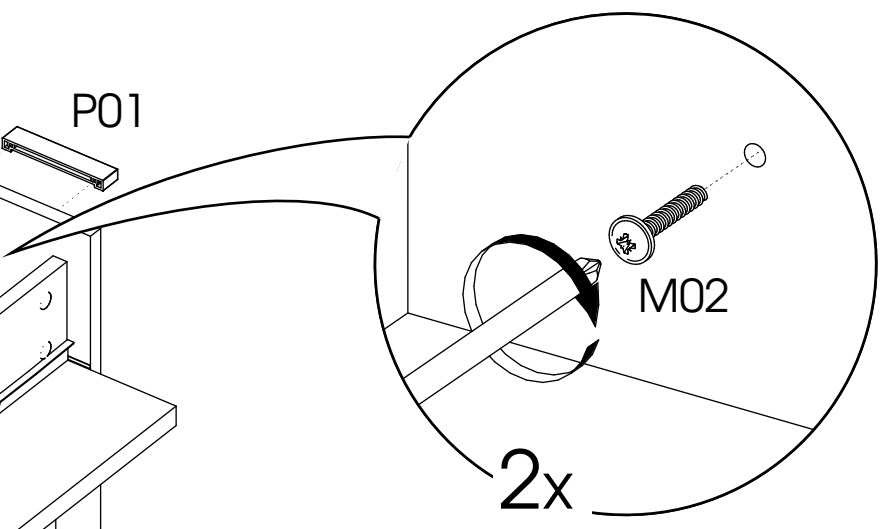
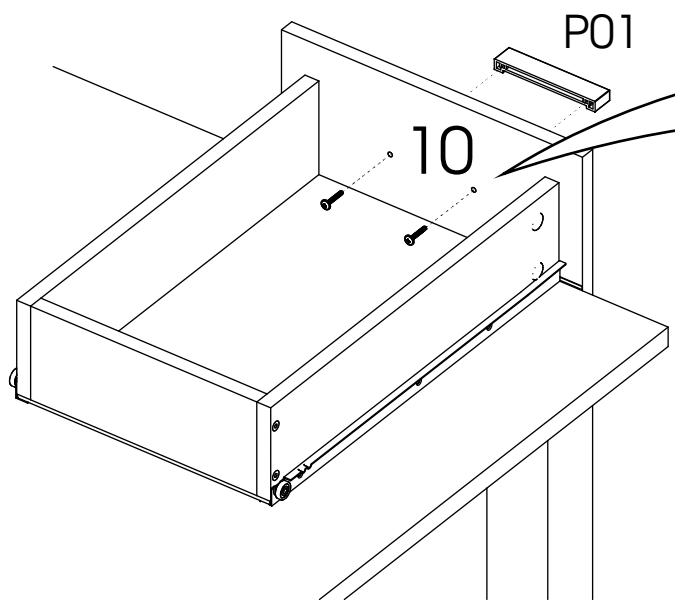
15



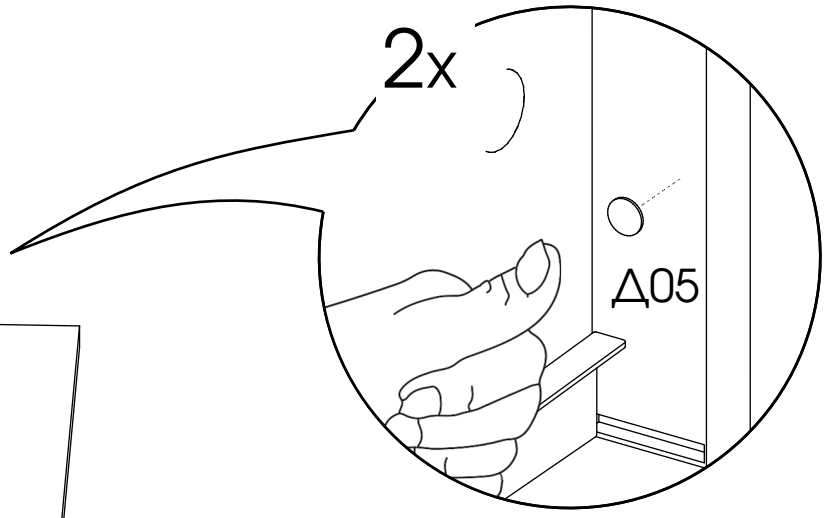
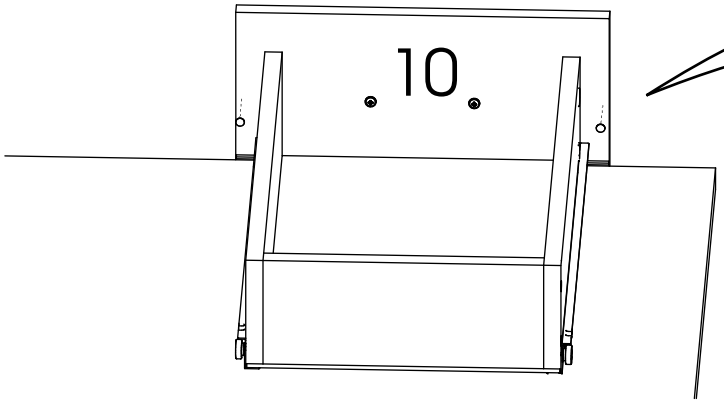
5



6



7



## ПРЕДУПРЕЖДЕНИЕ!!!

Мебель, особенно высокая как, например, шкафы, стеллажи или комоды, может опрокинуться, навесная мебель может упасть. За исключением материального ущерба велика вероятность получения серьезных травм, даже опасных для жизни. Чтобы исключить опрокидывание и падение мебели, необходимо надежно закрепить ее к стене, используя крепежные элементы и материалы соответствующие типу стены. В случае, если Вы не уверены в надежности крепежного материала, проконсультируйтесь у квалифицированного специалиста.

Безупречные эксплуатационные характеристики мебели обеспечиваются в случае, если мебель правильно установлена относительно горизонтальной и вертикальной плоскостей.

Постоянно следите за жесткой фиксацией шурупов, винтов и прочих соединительных элементов. При необходимости следует их подтянуть.

Не допускайте в процессе сборки мебели попадание мелких деталей в руки детей. Существует опасность удушья при проглатывании!!!

Упаковочный материал, например, полиэтиленовые пленка или пакеты, должны оставаться недоступными для детей!!!

## ПРАВИЛА ХРАНЕНИЯ И ЭКСПЛУАТАЦИИ МЕБЕЛИ

1. Мебель, перевозимая при температуре ниже 0° С, охлаждается и при установке в помещении образуется конденсат, поэтому ее следует немедленно протереть чистой сухой мягкой тканью.
2. Мебель предназначена для эксплуатации в помещениях с температурой воздуха +10-28° С и относительной влажностью 50-70%. Не рекомендуется ставить мебель близко к источникам тепла, а также к сырým и холодным стенам, ее следует беречь от попадания прямых солнечных лучей.
3. На поверхности деталей не следует ставить горячие и влажные предметы. Нежелательно попадание кислот, щелочей и растворителей (спирт, бензин, ацетон).
4. Поверхности следует оберегать от механических повреждений, ударов и царапин, поскольку восстановить поверхность невозможно.
5. Поверхности мебели следует чистить специальным составом, который можно приобрести в магазине.
6. Зеркала и стекла рекомендуется чистить любыми средствами, предназначенными для этих целей.
7. Для предотвращения повреждения полового покрытия при перемещении мебели следует использовать подстилочный материал (картон, плотная ткань и т.п.)

## ПОРЯДОК ПРЕДЪЯВЛЕНИЯ ПРЕТЕНЗИЙ НА КАЧЕСТВО МЕБЕЛИ

Претензии по некомплектности и производственным дефектам в течение гарантийного срока должны направляться покупателем непосредственно в магазин, где была приобретена мебель, с обязательным приложением товарного чека и упаковочных ярлыков. По дефектам, появившимся из-за несоблюдения покупателем правил эксплуатации и ухода за мебелью, претензии не принимаются.

## К СВЕДЕНИЮ ПОКУПАТЕЛЯ

Предприятие оставляет за собой право вносить изменения в конструктивные элементы модели на основе внедрения передовой технологии, улучшающие качество выпускаемой продукции.

## ГАРАНТИИ ПРОИЗВОДИТЕЛЯ

1. Гарантийный срок эксплуатации мебели 24 месяца со дня продажи.
2. Предприятие-изготовитель и магазин не гарантирует соответствие оттенков и текстур с представленными образцами.
3. За механические повреждения, возникшие при транспортировке, предприятие-изготовитель ответственности не несет.